

Измерительные скобы

Серия 523

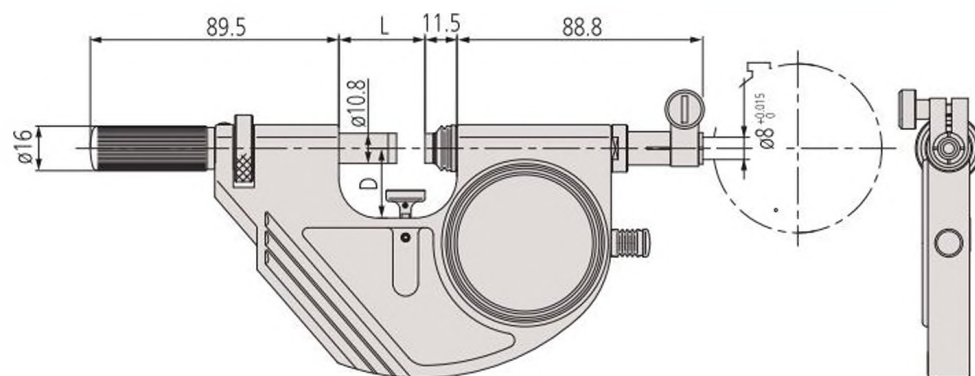
- Установка индикатора для решения различных измерительных задач.
- Подходит для быстрых измерений деталей, особенно цилиндрических, в условиях серийного и массового производства для оценки попадания в поле допуска.
- Устанавливается по внешним стандартам длины, таким как концевые меры.
- Удобный в использовании арретир.



523-141
с опциональным индикатором

Метрические

№	Диапазон [мм]	Ход пятки	Повторяемость [мкм]	L [мм]	D [мм]	Масса [г]
523-141	0-25	2 мм	0,4	31	25	710
523-142	25-50	2 мм	0,4	56	35	810
523-143	50-75	2 мм	0,4	81	47,5	920
523-144	75-100	2 мм	0,4	106	60	1050



Пример применения:
с индикатором часового типа



Пример применения:
с цифровым индикатором



Пример применения:
с линейным датчиком

Спецификация

Плоскостность	0,3 мкм
Параллельность	0,6 мкм - модели до 50 мм 1 мкм - модели
Измерительные поверхности	С твердосплавными наконечниками, доведённые, $\varnothing 10,8$ мм
Дополнительные принадлежности	См. раздел Индикаторы
Измерит. усилие	5-10 Н
Комплектация	Коробка, опора детали; индикатор в комплект не входит